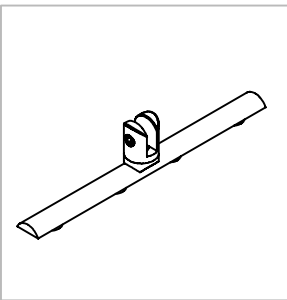


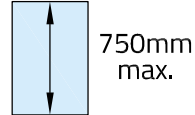
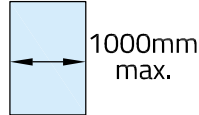
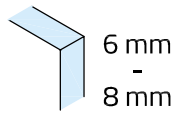
Technische Daten:
Hygieneschutzfuß - 166

Datasheet:
Hygiene/Sneeze guard post - 166

Art. 20.1660.000.20



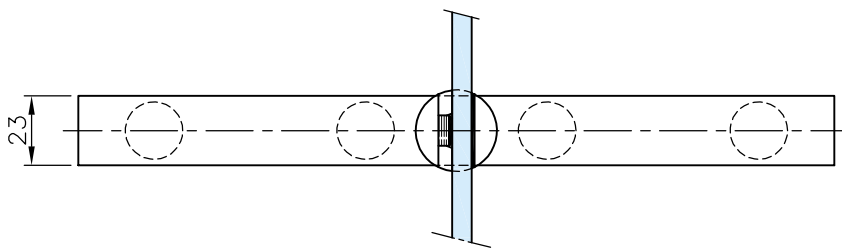
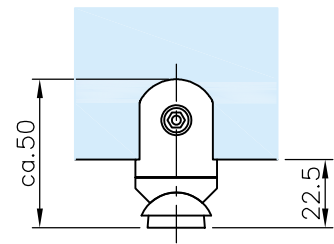
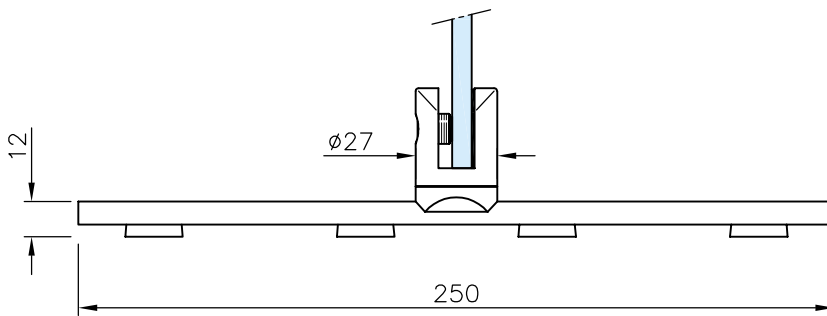
Ausführung:
Options:



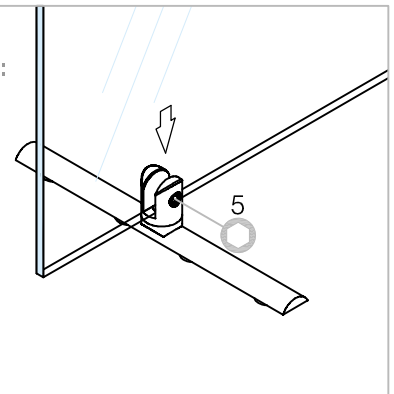
Material: V2A
Material: Stainless steel AISI 304

Gewicht: / Weight: 0,400 kg

Oberflächen: Edelstahl-Design
Finish: Stainless steel design



Montage:
Installation:



G-FITTINGS GmbH

Marie-Curie-Straße 16-18
46446 Emmerich am Rhein
T +49 (0)2822 962 0
F +49 (0)2822 962 221
E sales@g-fittings.com