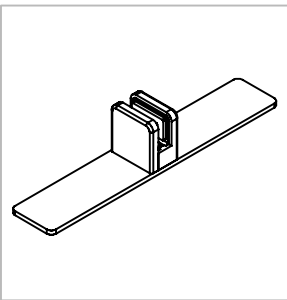


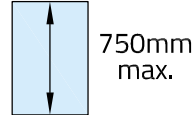
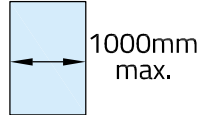
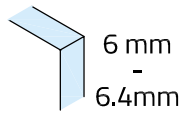
Technische Daten:
Hygieneschutzfuß - 1675

Datasheet:
Hygiene/Sneeze guard post - 1675

Art. 20.1675.000.20



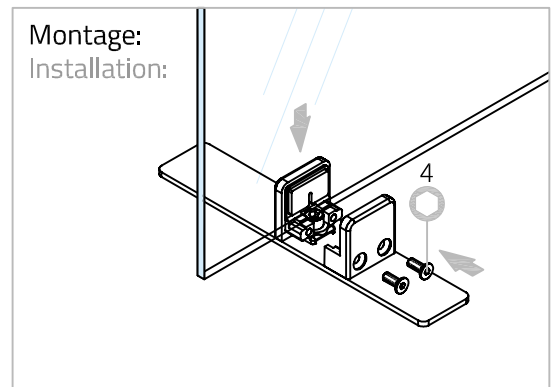
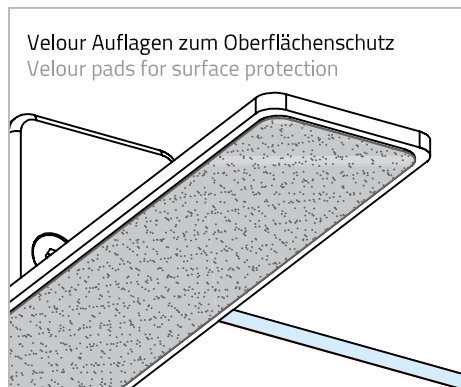
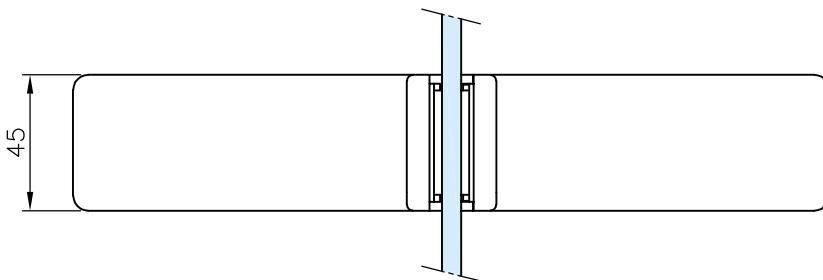
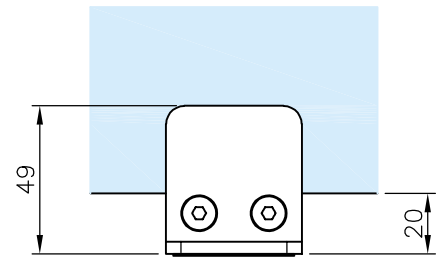
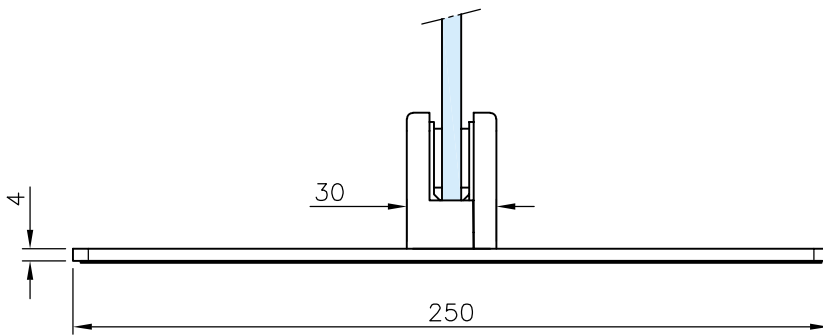
Ausführung:
Options:



Material: V2A
Material: Stainless steel AISI 304

Gewicht: / Weight: 0,580 kg

Oberflächen: Edelstahl-Design
Finish: Stainless steel design



G-FITTINGS GmbH

Marie-Curie-Straße 16-18
46446 Emmerich am Rhein
T +49 (0)2822 962 0
F +49 (0)2822 962 221
E sales@g-fittings.com