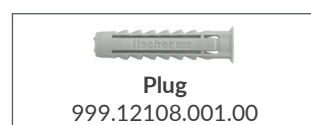
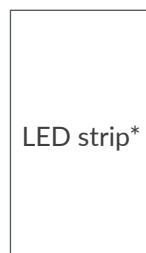


BENODIGDHEDEN

TRAPLEUNING MET LED VERLICHTING



BENODIGDE ONDERDELEN



BENODIGDE AANTALLEN PER LENGTECATEGORIE TRAPLEUNING

	0 - 100 cm	101 - 200 cm	201 - 300 cm	301 - 400 cm	401 - 500 cm
U-profielbuis	0 - 100 cm	101 - 200 cm	201 - 300 cm	301 - 400 cm	401 - 500 cm
Eindkappen	2	2	2	2	2
Adapters voor LED draagprofiel	4	8	10	14	16
Adapters voor vaste leuningsteun	2	2	3	4	5
LED draagprofielen	1	1	1 of 2	2	2
Afdekglazen	1	1	1 of 2	2	2
Leuningdragers	2	2	3	4	5
Isoleerhulzen	1	1	1	1	1
RVS lijm	1	1	1	1	1
Laagbolkopschroeven	4	4	6	8	10
Verzonken inbusbouten	8	12	16	22	26
Spaanplaatschroeven	6	6	9	12	15
Pluggen	6	6	9	12	15

* Wij verkopen geen verlichting.

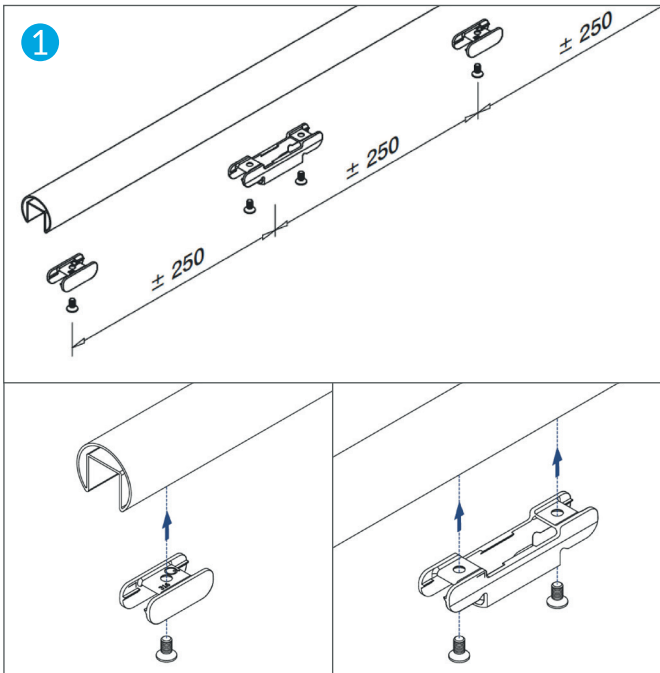


MONTAGE INSTRUCTIE

TRAPLEUNING MET LED VERLICHTING

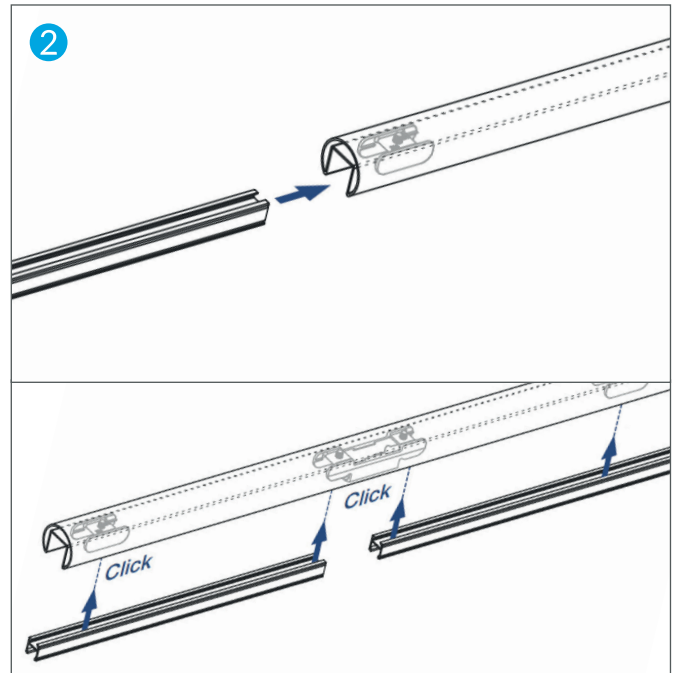


Tip: GEBRUIK DEUGDELIJK MONTAGEGEREEDSCHAP

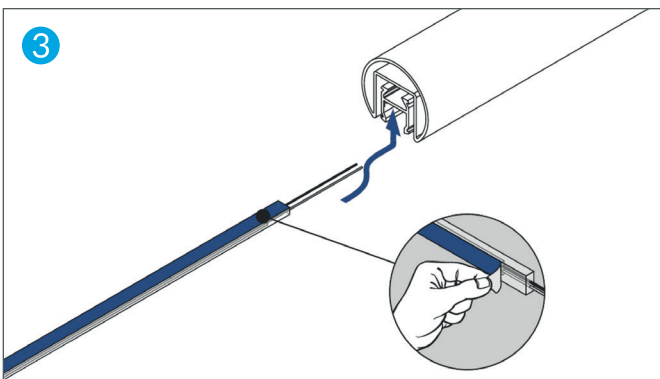


Stap 1: Allereerst worden de adapters in de buis gemonteerd voor het vastzetten van het LED draagprofiel. Gebruik daarbij de verzonken inbusbouten M5. Hiervoor dienen gaten geboord te worden met een diameter van 4.2 mm en schroefdraad M5 getapt te worden. Dit kan met de Tapset M5.

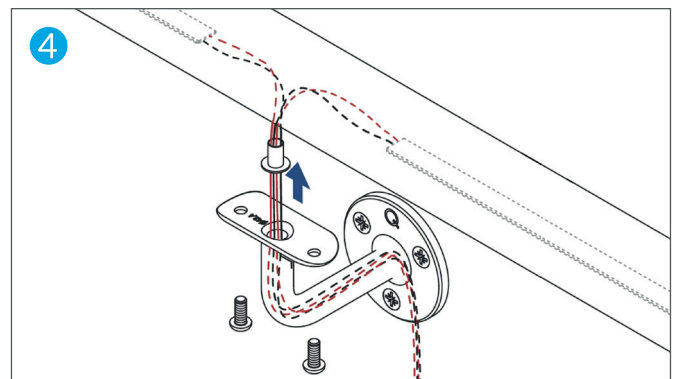
Aan de uiteinden van de buis worden de korte adapters gemonteerd, dus je begint en eindigt met een korte adapter. Op de plaatsen waar de leuningdragers gemonteerd gaan worden monteer je de lange adapters. Daar-tussenin plaats je om de 250 mm een korte adapter.



Stap 2: Meet de precieze ruimte tussen de lange adapters op en kort de LED draagprofielen op deze maat in. Schuif of klik de profielen vast in de adapters.



Stap 3: Kort (indien nodig) de LED strip in naar de lengte van de trapleuning. Maak de verlichting klaar voor gebruik en plak de LED strip in het draagprofiel.



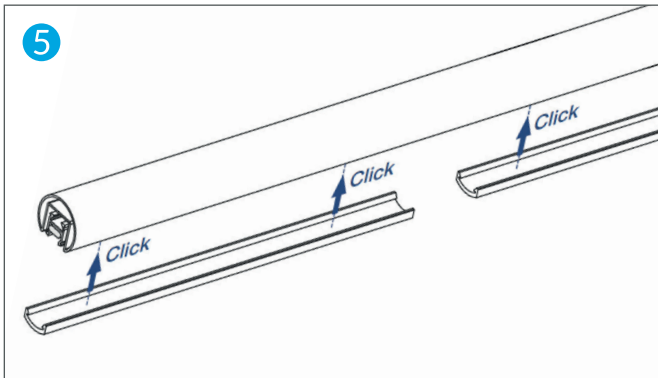
Stap 4: Leid de kabels van de LED verlichting door een isoleerhuls via de steel van een van de leuningdragers.

MONTAGE INSTRUCTIE

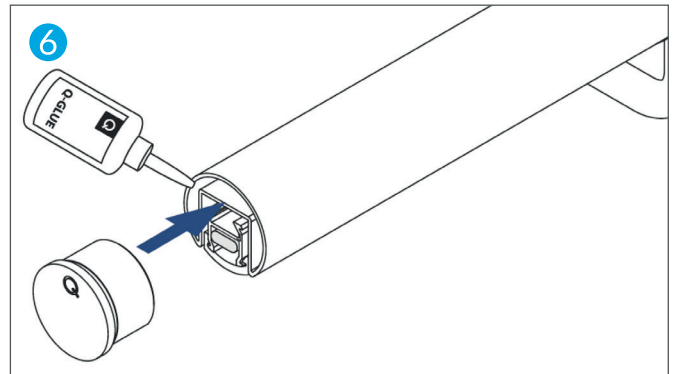
TRAPLEUNING MET LED VERLICHTING



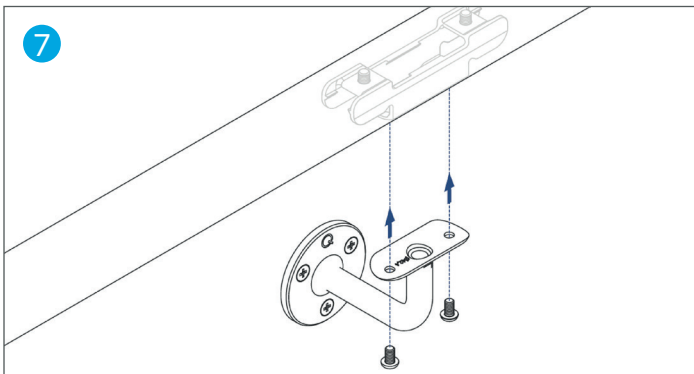
Tip: **GEBRUIK DEUGDELIJK MONTAGEGEREEDSCHAP**



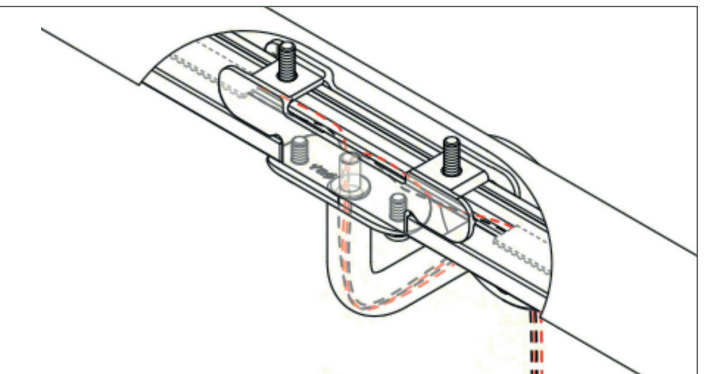
Stap 5: Kort ook het afdekglas in naar de juiste lengtes en klik deze op het draagprofiel.



Stap 6: Werk de leuning af met de eindkappen. Deze monteert je met RVS lijm op de kopse kanten van de buis. Lees voor gebruik de gebruiksaanwijzig van de lijm.



Stap 7: Monteer de leuningdragers op de brede adapters met de laagbolkopschroefjes. Met de spaanplaatschroeven en pluggen monteert je de leuningdragers tegen de muur.



Aan deze handleiding kunnen geen rechten worden ontleend.

Niets uit deze publicatie mag worden gekopieerd zonder uitdrukkelijke schriftelijke toestemming van RVS Land.

VEEL PLEZIER MET JE NIEUWE RVS TRAPLEUNING!

RVSLAND.nl

+31 (0)45-7370045 info@rvsland.nl

 facebook.com/rvsland.nl

 instagram.com/rvsland.nl

 pinterest.com/rvsland