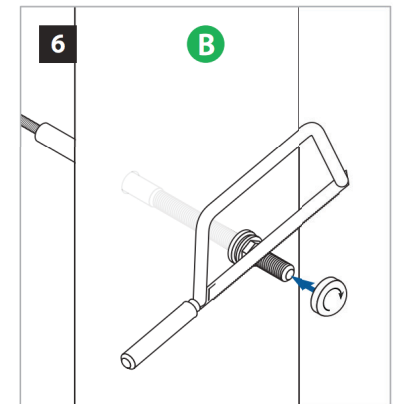
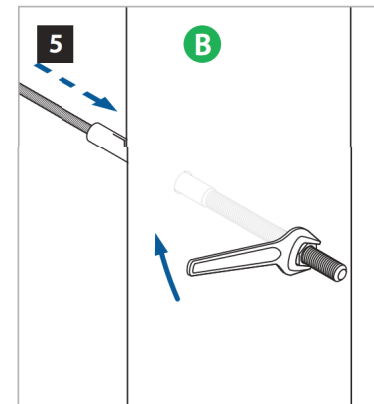
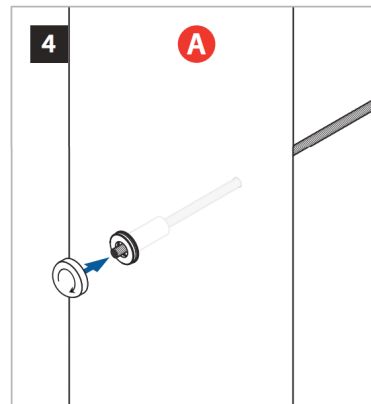
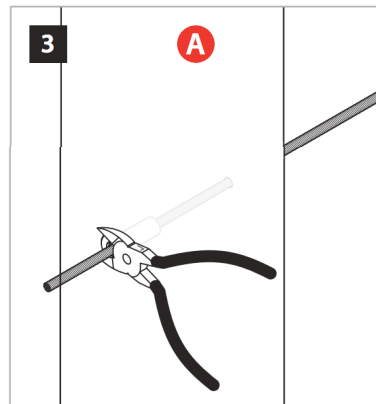
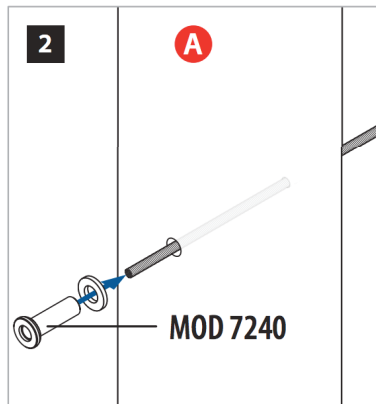
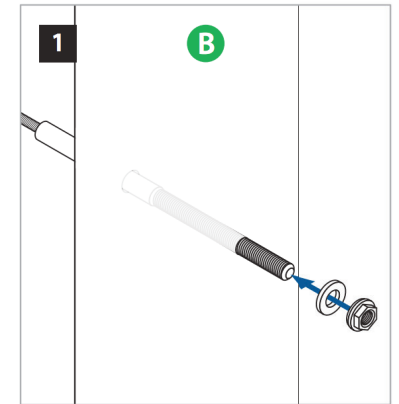
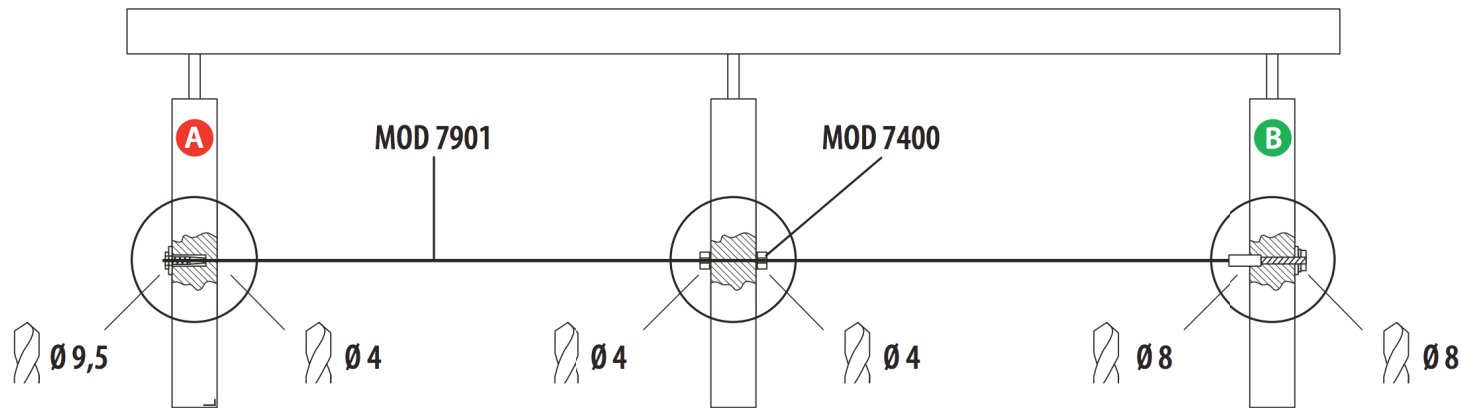


# MONTAGE INSTRUCTIE

## FAST FIX KABELSISTEEM



# MONTAGE INSTRUCTIE

## FAST FIX KABELSYSTEEM



**Stap 1:** Boor de benodigde gaten in de balusters. Zorg ervoor dat je de juiste diameters in de juiste staanders boort. Je kunt de kabel monteren als alle gaten klaar zijn en de balusters vast op hun plaats staan.

**Stap 2:** Schuif het schijfje over de schroefdraad van de Fast Fix set. Draai het moertje zover op de schroefdraad tot de draad ongeveer 0.5 mm uit het moertje steekt.

**Stap 3:** Rijg nu de kabel door alle gaten in de staanders. Achter de laatste staander schuif je het schijfje en de adapter op de uitstekende kabel. Schuif de adapter met het smalle deel in het boorgat van de laatste staander.

**Stap 4:** Trek de kabel handmatig zo strak mogelijk aan. De kabel die nu nog uit de adapter steekt, knip je af met een kabelkniptang.

**Stap 5:** Klik het afdekkapje erop ter afwerking van het systeem.

**Stap 6:** Span de kabel door het aandraaien van het moertje. Span de kabel zo strak dat de kabel netjes recht tussen de staanders hangt. *Let op: het is niet de bedoeling dat je de kabels zo strak spant dat je er gitaar op kunt spelen!*

**Stap 7:** Als alle kabels strak hangen volgens het spanschema in de afbeeldingen, dan kun je de uit het moertje stekende draadstang afzagen. Klik het kapje erop en klaar is je kabelsysteem.



# SPANVOLGORDE KABELS

FAST FIX KABELSYSTEEM

